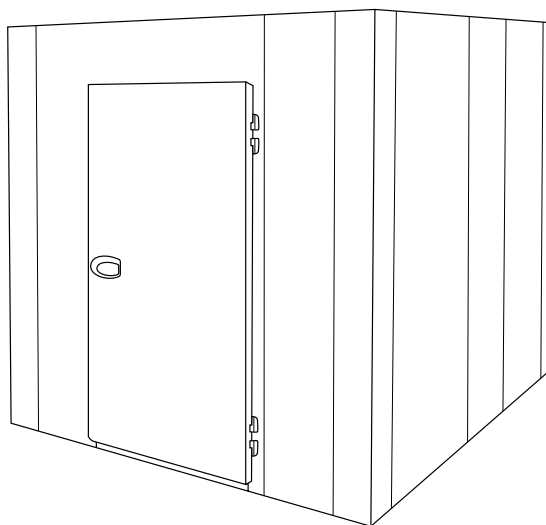


SUPER 10[®]

CHAMBRES FROIDES MODULABLES

TRADUCTION DES INSTRUCTIONS ORIGINALES



Révision 00 - 02/2023

FR MANUEL D'UTILISATION ET D'ENTRETIEN



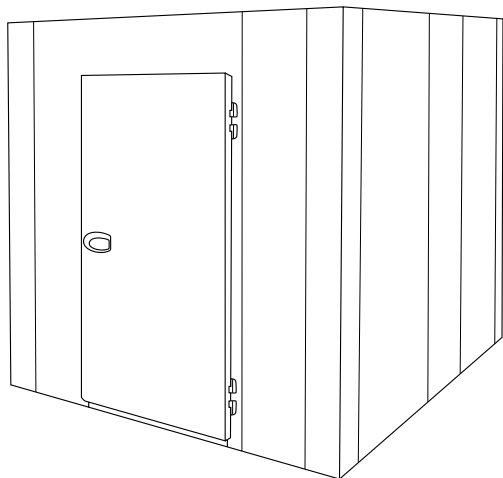
SOMMAIRE

SOMMAIRE.....	3	8. UTILISATION.....	37
FICHES TECHNIQUES.....	5	8.1. Première utilisation.....	37
MANUEL D'UTILISATION ET D'ENTRETIEN..	7	8.2. Allumage.....	37
1. INFORMATIONS PRÉALABLES GÉNÉRALES 8		8.3. Chargement du produit.....	38
1.1. Objectif du document.....	8	8.4. Extinction.....	38
1.2. Fourniture et conservation.....	8	9. NETTOYAGE.....	39
1.3. Notes de consultation.....	8	9.1. Consignes de sécurité pour le Nettoyage....	39
1.4. Recueil réglementaire.....	9	9.2. Tableau des opérations de nettoyage.....	40
1.5. Garantie.....	9	9.3. Nettoyage du panneau du plancher.....	40
2. CONSIGNES DE SÉCURITÉ.....	10	9.4. Nettoyage du monobloc de réfrigération (le cas échéant).....	40
2.1. Obligations et interdictions.....	11	10. MAINTENANCE.....	41
2.1.1. Obligations.....	11	10.1. Entretien ordinaire.....	41
2.1.2. Interdictions.....	11	10.1.1. Contrôles et vérifications.....	41
3. DESCRIPTION ET IDENTIFICATION... 12		10.2. Maintenance extraordinaire.....	42
3.1. Utilisation prévue.....	12	10.2.1. Remplacement du monobloc de réfrigération (le cas échéant).....	42
3.2. Description.....	12	11. DIAGNOSTIC.....	43
3.3. Composants principaux.....	13	12. MISE HORS SERVICE ET ÉLIMINATION .	44
4. RÉCEPTION ET MANUTENTION..... 14		12.1. Longues périodes d'inactivité.....	44
4.1. Réception de l'équipement.....	14	12.2. Élimination.....	44
4.1.1. Manutention avec l'emballage.....	14	13. ANNEXES.....	45
4.1.2. Retrait de l'emballage et contrôle.....	15		
4.1.3. Élimination de l'emballage.....	15		
4.2. Manutention.....	16		
4.2.1. Version et division du poids pour la manutention	16		
4.2.2. Opérations de manutention.....	16		
5. INSTALLATION..... 17			
5.1. Local d'installation.....	17		
5.1.1. Caractéristiques du local d'installation.....	17		
5.1.2. Distances minimales de sécurité.....	18		
5.2. Montage de la chambre avec le sol.....	19		
5.3. Montage de la chambre sans plancher.....	27		
6. BRANCHEMENTS..... 35			
6.1. Raccordement électrique.....	35		
6.1.1. Branchement de l'alimentation électrique.....	35		
7. PANNEAU DE COMMANDE..... 36			

FICHES TECHNIQUES

Super10

Chambre froide modulaire, épaisseur de l'isolation **80/100 mm**



IDÉALE POUR CONSERVER



VIANDE



PRODUITS SURGELÉS



PÂTISSERIE



FRUITS ET LÉGUMES



CHARCUTERIE



POISSON*



PRODUITS LAITIERS*

*Uniquement avec un aménagement intérieur en acier inoxydable et sans plancher dans la version **TN**.

CARACTÉRISTIQUES TECHNIQUES

Version	<ul style="list-style-type: none"> ▪ TN : Température normale ▪ BT : Basse température 	
Largeurs des modules disponibles	400 - 600 - 800 - 1000 - 1200 mm	
Largeur du panneau en « T »	400 mm	
Température normale de fonctionnement TN	0 °C / +6 °C	
Basse température de fonctionnement BT	-20 °C / -18 °C	
Isolation	Type de matériau	Mousse de polyuréthane rigide (PUR)
	Épaisseur de l'isolation	80 - 100 mm
	Densité	40 - 42 kg/m ³

MANUEL D'UTILISATION ET D'ENTRETIEN

1. INFORMATIONS PRÉALABLES GÉNÉRALES

Merci d'avoir acheté notre équipement.

Lire attentivement ce manuel avant d'effectuer toute opération d'installation, de maintenance et/ou avant d'utiliser l'équipement.

Cette notice accompagne l'équipement **SUPER10**.

Le Fabricant décline toute responsabilité pour les ruptures, accidents ou inconvénients dus au non-respect et à la non-application des instructions contenues dans ce manuel.

1.1. OBJECTIF DU DOCUMENT

Le **Manuel d'Utilisation et d'Entretien** représente le document de référence, rédigé par le Fabricant de l'appareil, il s'adresse aux opérateurs et au personnel spécialisé qui utiliseront l'appareil en question pendant tout son cycle de vie.

L'objectif de ce manuel est de fournir les informations pour utiliser correctement l'appareil, à partir de son installation jusqu'à son élimination, il attire l'attention sur les dangers pouvant découler d'une mauvaise utilisation et en tenant compte du comportement inapproprié raisonnablement prévisible de l'opérateur.





1.2. FOURNITURE ET CONSERVATION

Le manuel est au **format électronique**.

Ce manuel fait partie intégrante de l'équipement.

Conserver ce manuel dans un endroit accessible à tous les utilisateurs pour toute consultation future. En cas de cession ou de vente de l'équipement, ce manuel doit être remis au nouvel utilisateur afin de l'informer sur la procédure d'installation, l'utilisation et les consignes de sécurité.

1.3. NOTES DE CONSULTATION

SYMBOLE	TYPE	DESCRIPTION
-	TEXTE EN GRAS	Souligne quelques phrases et références significatives dans le texte.
	SIGNAL DE DANGER GÉNÉRIQUE OU DÉDIÉ	Met en évidence les risques pour la santé et la sécurité du personnel autorisé et/ou les risques d'endommagement ou de dysfonctionnement de la machine.
	SIGNAL D'INTERDICTION GÉNÉRIQUE OU DÉDIÉ	Souligne l'interdiction d'accomplir une action.
	SIGNAL D'OBLIGATION GÉNÉRIQUE OU DÉDIÉ	Indique une prescription (obligation d'effectuer une action).
	INFORMATION	Rapporte les informations pertinentes.

1.4. RECUEIL RÉGLEMENTAIRE

L'équipement est conçu conformément au recueil réglementaire décrit dans la déclaration de conformité qui l'accompagne, ainsi qu'aux exigences, qui peuvent être téléchargées directement sur le site web de l'institution du Fabricant.

1.5. GARANTIE

Les conditions de garantie prévues par la loi sont applicables. Si l'équipement s'avère défectueux, veuillez contacter le Centre d'Assistance Agréé ou le revendeur le plus proche.

Pour la réparation de l'équipement, il faut envoyer la documentation suivante :

- Numéro de série
- Copie de la facture indiquant la date d'achat de l'équipement
- Description de la panne.

2. CONSIGNES DE SÉCURITÉ



Le Fabricant décline toute responsabilité en cas de dommages aux personnes ou aux biens dus au non-respect des consignes suscitées ou résultant d'une seule pièce de l'appareil et de l'utilisation de pièces de rechange non d'origine.



Cet équipement professionnel ne peut être utilisé et nettoyé que par des personnes ayant atteint la majorité (> 18 ans en Europe ou autres limites définies par la réglementation locale) ayant des conditions psychophysiques normales et ayant reçu une formation adéquate en matière de protection de la santé et sécurité sur le lieu de travail.



AVERTISSEMENT

Danger électrique. Débrancher l'alimentation électrique avant d'effectuer des travaux d'entretien.



Utiliser les équipements de protection individuelle appropriés pour la protection du corps (gants, semelles thermiques, veste, etc.) et ne rester à l'intérieur de l'équipement que le temps strictement nécessaire.



Seul un personnel technique qualifié doit effectuer les travaux d'entretien.



Utiliser uniquement des pièces de rechange originales.



Il est strictement interdit d'apporter toute modification à l'équipement.



Ne pas mettre l'équipement en marche avec les mains humides ou en cas de contact avec de l'eau.

2.1. OBLIGATIONS ET INTERDICTIONS

2.1.1. OBLIGATIONS

- Seul un personnel technique qualifié doit effectuer les travaux d'installation (voir le chapitre « **INSTALLATION** »)
- La zone autour de l'appareil doit être dégagée et propre.
- Laisser libre tout le périmètre de l'équipement afin que l'air puisse circuler
- Pour le contact alimentaire, n'utiliser que des matériaux et objets exempts de contamination, conformes à la réglementation et déclarés MOCA/FCM
- Attendre que la température programmée soit atteinte avant de charger le produit dans l'appareil.

2.1.2. INTERDICTIONS

- Ne pas installer l'appareil si des dommages ont été constatés à la réception
- Les enfants ne doivent pas jouer avec l'appareil
- Ne pas utiliser l'appareil comme plan de travail ou comme plateau de support
- Ne pas modifier et altérer, en aucune façon, l'appareil
- Ne pas déposer ou conserver des liquides ou des matériaux inflammables, ni d'objets facilement inflammables sur l'appareil, ou à l'intérieur ou à proximité immédiate
- Ne pas placer de matériel (boîtes ou autres) sur l'équipement
- Ne pas placer l'équipement directement exposé au soleil et à toute autre forme de rayonnement thermique
- Ne pas placer l'équipement dans un local présentant une humidité relative élevée (formation de condensation)
- Ne pas placer l'appareil dans une niche fermée ou contre le mur
- Ne pas obstruer les prises d'air
- Ne pas régler les températures plus basses que celles autorisées
- Ne pas endommager et ne pas plier les ailettes de l'évaporateur et les tuyaux du fluide frigorigène
- Dans cet équipement, ne pas conserver de substances explosives telles que des récipients sous pression avec un propulseur inflammable
- Ne pas stocker de produits chimiques et inflammables
- Ne pas rester à l'intérieur de l'équipement plus longtemps que nécessaire
- Ne pas entrer sans l'aide extérieure d'au moins un collègue
- Ne pas entrer avec des animaux vivants
- Les enfants ne peuvent pas entrer
- Surveiller et éloigner les enfants de la pièce où est installée la chambre froide.

3. DESCRIPTION ET IDENTIFICATION

3.1. UTILISATION PRÉVUE

L'équipement est une **CHAMBRE FROIDE MODULABLE** à usage professionnel. Elle permet le stockage de denrées alimentaires emballées et/ou non emballées.

Les denrées alimentaires ne doivent pas entrer en contact avec des matériaux et/ou des objets :

- contaminés
- non déclarés MOCA/FCM conformes aux règlements.

Le Fabricant décline toute responsabilité pour les utilisations autres que celles indiquées.



Ne pas utiliser cet équipement pour conserver des produits autres que ceux prévus.



Ne pas introduire de récipients sous pression contenant un gaz propulseur inflammable dans l'équipement.



Ne pas introduire d'animaux vivants, de matériaux, d'objets ou de substances dangereux ou contaminés dans l'appareil.

3.2. DESCRIPTION

La structure de l'équipement se compose de panneaux modulables de largeurs variables de 400 - 600 - 800 - 1000 - 1200 mm produits dans des épaisseurs de 80 - 100 mm, en combinaison avec des panneaux d'angle de 200 - 220 mm.

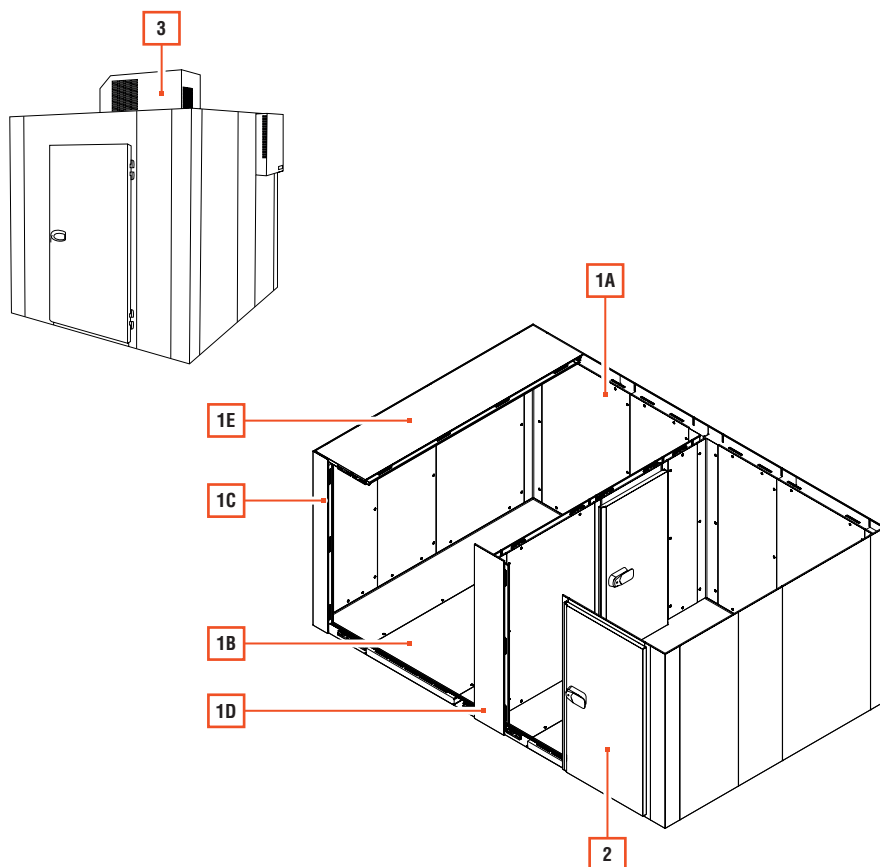
Si une cloison fixe à rupture thermique est déjà présente, l'équipement se compose de deux panneaux en « T » de 400 mm.

Les matériaux de construction sont conçus pour ne pas absorber les odeurs, ne pas permettre aux parasites de se cacher et ne pas favoriser le développement de champignons et/ou de moisissures.

Les panneaux peuvent être fabriqués en acier inoxydable ou en acier prélaqué revêtu de plastique.

Les panneaux du sol et du plafond sont dissimulés dans les panneaux verticaux et un profilé plastique sanitaire est appliqué le long du périmètre du joint interne du sol.

3.3. COMPOSANTS PRINCIPAUX



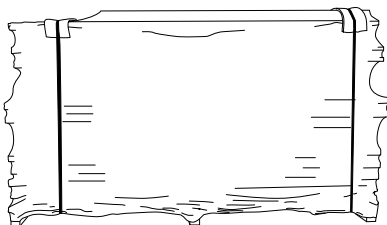
POS.	ÉLÉMENT
1	STRUCTURE À PANNEAUX :
	▪ PANNEAU DE PAROI (1A)
	▪ PANNEAU DU PLANCHER ESCAMOTABLE (1B)
	▪ PANNEAU D'ANGLE (1C)
	▪ PANNEAU EN « T » (1D)
▪ PANNEAU DU PLAFOND (1E)	
2	TAMPON DE PORTE PRÉMONTÉ SUR LE COMPARTIMENT DE LA PORTE
3	MONOBLOC RÉFRIGÉRANT (OPTION SUR DEMANDE)

4. RÉCEPTION ET MANUTENTION

4.1. RÉCEPTION DE L'ÉQUIPEMENT

Les composants de l'équipement sont livrés sur des palettes emballées de nylon sous film rétractable.

Lors de la livraison, vérifier que l'emballage est intact et qu'il n'a pas été endommagé pendant le transport.



4.1.1. MANUTENTION AVEC L'EMBALLAGE



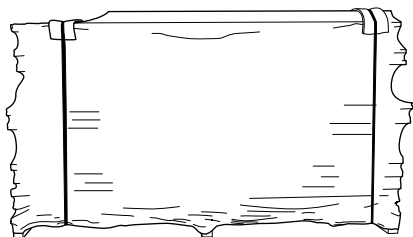
Seul un personnel technique qualifié doit effectuer les opérations de manipulation de l'équipement.



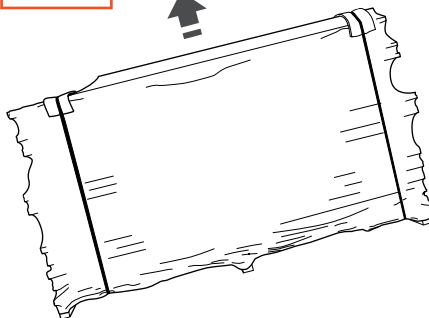
Le Fabricant décline toute responsabilité en cas de non-respect des règles de sécurité en vigueur.

Manipulez toujours l'emballage en position verticale (voir les instructions sur l'emballage).

OUI



NON



4.2. MANUTENTION

4.2.1. VERSION ET DIVISION DU POIDS POUR LA MANUTENTION



La taille et le poids de l'emballage varient en fonction de la commande.

4.2.2. OPÉRATIONS DE MANUTENTION

Avant d'effectuer toute opération de maintenance de l'appareil, lire attentivement les instructions.



Seul un personnel technique qualifié doit effectuer les opérations de manipulation de l'équipement.



Le Fabricant décline toute responsabilité en cas de non-respect des règles de sécurité en vigueur.



Déplacer l'équipement en le maintenant toujours en position verticale. Ne pas incliner l'équipement.

Le levage et la maintenance des pièces de l'équipement doivent être effectués par 2 opérateurs.

Soulever les pièces manuellement en les saisissant par les côtés.



ATTENTION

Lors de la manipulation, veillez à ne pas endommager l'appareil lui-même, les personnes, les animaux et/ou les objets se trouvant à proximité immédiate.

5. INSTALLATION



Seul un personnel technique qualifié doit effectuer les travaux d'installation de l'équipement.



ATTENTION

Ne pas installer ni utiliser l'équipement dans des environnements, des lieux ou des zones classés ATEX.



Le Fabricant décline toute responsabilité en cas de non-respect des règles de sécurité en vigueur.

5.1. LOCAL D'INSTALLATION

5.1.1. CARACTÉRISTIQUES DU LOCAL D'INSTALLATION



L'équipement ne doit pas être installé à l'extérieur et directement exposé aux agents atmosphériques.



Ne pas installer dans des zones dangereuses et/ou classées ATEX.

Le local d'installation doit être une pièce dont la température et l'humidité sont adéquates et contrôlées afin d'éviter les dysfonctionnements et la condensation. Veiller à ce que l'air soit suffisamment renouvelé dans le local d'installation (même lorsque le local de vente est fermé), afin de garantir le bon fonctionnement de l'équipement.

Respecter les conditions environnementales admissibles indiquées :

CONDITIONS AMBIANTES ADMISES

Température ambiante	Se référer au manuel du bloc de réfrigération ou du moteur à distance fourni avec ce manuel (le cas échéant)
Humidité de l'air	
Plateau d'appui	<ul style="list-style-type: none"> ▪ Plat et nivelé ▪ Avec une capacité de charge calculée par un professionnel en fonction du poids et de la charge maximale de l'équipement.

Ne pas utiliser l'équipement en dehors des conditions d'utilisation et de fonctionnement autorisées.

Des températures plus élevées dans le local d'installation ou une insuffisance d'air de recirculation peuvent réduire les performances de l'équipement, avec une détérioration des produits contenus et une augmentation de la consommation d'énergie.

Lors de l'installation de l'appareil dans un environnement extérieur, le placer dans un endroit à l'abri des agents atmosphériques.



Ne pas boucher les ouvertures de ventilation de l'air de refoulement et de retour de l'équipement.



Placer l'appareil loin des sources de chaleur et des flammes nues.

5.1.2. DISTANCES MINIMALES DE SÉCURITÉ

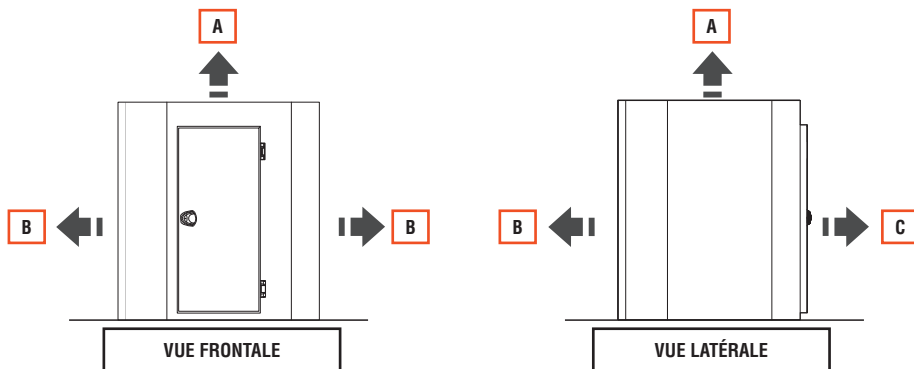


Les distances minimales de sécurité décrites sont envisagées pour un local sans monobloc réfrigéré.

Afin de garantir le bon fonctionnement de l'appareil et donc une bonne circulation de l'air, respectez les distances de sécurité minimales par rapport aux parois latérales, aux autres appareils et/ou aux sources de chaleur.

DISTANCES MINIMALES DE SÉCURITÉ

A	Supérieure	40 cm (sans monobloc au plafond)
B	Latérale / arrière	5 cm
C	Côté de porte	Varie en fonction de la porte choisie



5.2. MONTAGE DE LA CHAMBRE AVEC LE SOL



Avant l'installation, consulter un professionnel qualifié pour effectuer des calculs structurels conformément aux réglementations locales.

Le Fabricant n'est pas responsable de l'effondrement de la structure ou de l'affaissement des plans.



Utiliser des équipements de protection individuelle (EPI) et des travaux provisoires pendant l'installation.



Il faut 2 opérateurs pour l'assemblage.

Utiliser la clé de manœuvre des crochets fournie pour monter l'équipement.



Les panneaux doivent être installés en veillant à ce que, vu de l'intérieur de la chambre, la ligne des trous d'accrochage de chaque panneau soit toujours à droite du panneau lui-même.



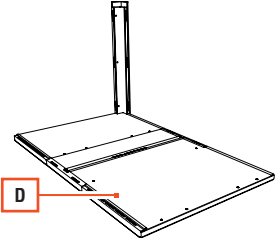
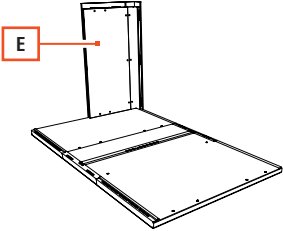
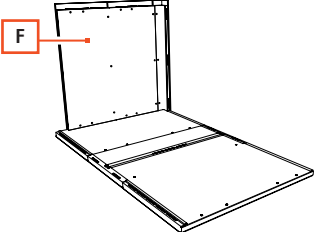
Le sol du local où la chambre doit être installée doit être parfaitement nivelé.



Respecter la séquence d'assemblage des panneaux comme indiqué dans le dessin exécutif ci-joint.

Réaliser le montage de la chambre avec plancher :

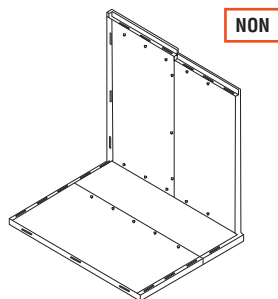
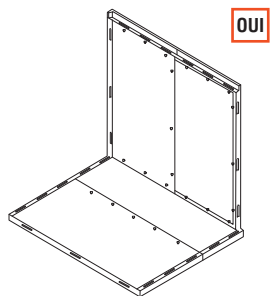
ÉTAPE	ACTION	IMAGE
1	<p>Positionner le premier panneau de plancher (A) et le panneau d'angle (B) et serrer à fond les crochets d'assemblage.</p> <p>Note : lorsque les panneaux de plancher sont placés contre des murs existants, laisser l'espace nécessaire pour l'installation des panneaux de paroi.</p> <ul style="list-style-type: none"> ▪ 20 mm pour des épaisseurs de chambre de 80 mm ▪ Au moins 50 mm pour les chambres d'une épaisseur de 100 mm, 	
2	<p>Placer le panneau sur le plancher (C) et serrer à fond les crochets d'assemblage.</p>	

ÉTAPE	ACTION	IMAGE
3	Positionner le panneau de plancher (D) .	
4	Positionner le panneau sur la paroi (E) . Serrer les crochets d'assemblage, mais pas à fond.	
5	Placer le panneau sur la paroi (F) .	



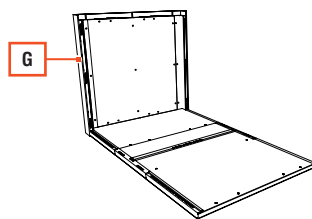
Lors de la mise en place des panneaux, vérifier leur alignement.

Lors de la fermeture des crochets, les panneaux se déplacent verticalement l'un par rapport à l'autre. Limiter donc le mouvement des panneaux en vérifiant que les faces supérieures sont alignées entre elles avant de serrer à fond les crochets.

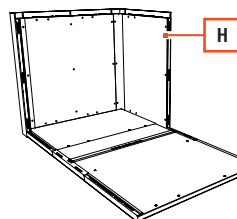


ÉTAPE	ACTION	IMAGE
-------	--------	-------

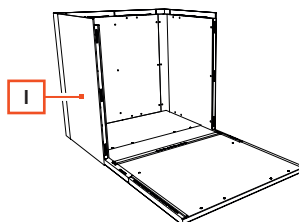
- 6 Positionner le panneau d'angle (**G**),



- 7 Positionner le panneau sur la paroi (**H**).

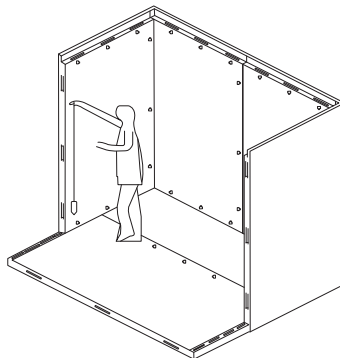


- 8 Placer le panneau sur la paroi (**I**).

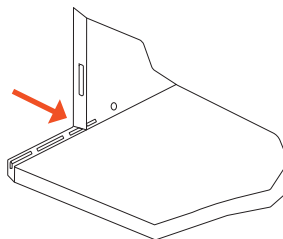




Lors de la pose des panneaux de paroi (panneaux intermédiaires ou d'angle), veiller à ce qu'ils soient bien d'aplomb. Puis serrer les crochets.



Veillez à ce que l'extrémité du panneau vertical coïncide toujours avec l'axe du crochet du panneau de plancher, comme indiqué sur la figure.

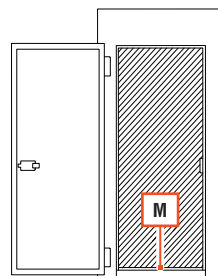


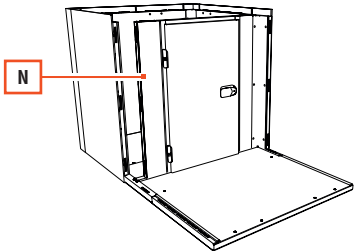
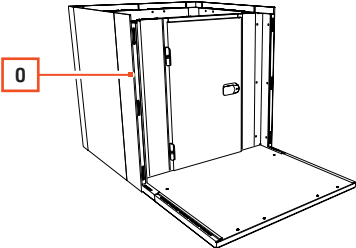
ÉTAPE	ACTION	IMAGE
9	Positionner le panneau en « T » (J).	
10	Placer le panneau sur la paroi (K).	

ÉTAPE	ACTION	IMAGE
11	Placer le tampon de porte prémonté sur le compartiment de la porte (L).	



Si la chambre froide est équipée d'un compartiment de porte prémonté, porte tampon sur charnières, avant d'installer le compartiment de porte, retirer le profil d'angle en forme de « L » situé dans la partie inférieure du compartiment de porte lui-même (**N**). Le profilé est prévu pour éviter d'endommager le panneau du compartiment de porte pendant le transport. Pour retirer le profilé, utiliser les 4 vis de fixation.



ÉTAPE	ACTION	IMAGE
12	Placer le panneau sur la paroi (N).	
13	Positionner le panneau en « T » (O).	

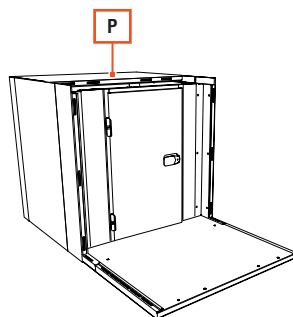
ÉTAPE ACTION

IMAGE

14

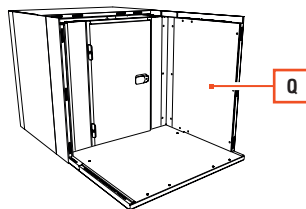
Positionner le panneau de plafond (**P**) en le calant entre les profils des panneaux de paroi.

Remarque : le panneau de plafond doit reposer sur les panneaux de paroi.



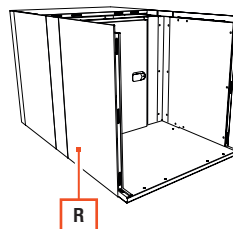
15

Placer le panneau sur la paroi (**Q**).



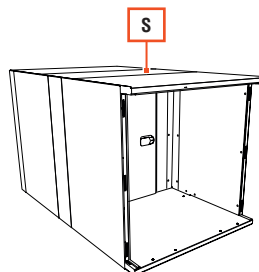
16

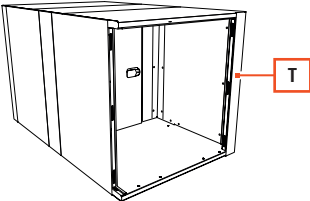
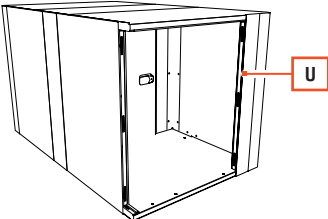
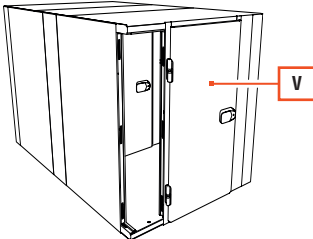
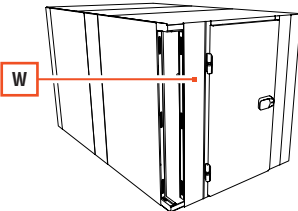
Placer le panneau sur la paroi (**R**).

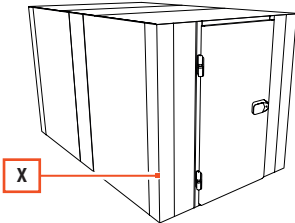



17

Positionner les panneaux de plafond (**S**).



ÉTAPE	ACTION	IMAGE
18	Positionner le panneau d'angle (T),	
19	Placer le panneau sur la paroi (U).	
20	Placer le tampon de porte prémonté sur le compartiment de la porte (V).	
21	Placer le panneau sur la paroi (W).	

ÉTAPE	ACTION	IMAGE
22	Positionner le panneau d'angle (X) ,	
23	Retirer les films de protection des panneaux (aussi bien à l'extérieur qu'à l'intérieur).	
24	Positionner les bouchons de fermeture au niveau des trous de manœuvre des crochets.	



Une fois le montage terminé, vérifier que l'ensemble est correct et serrer les crochets d'assemblage, en vérifiant constamment que les panneaux s'emboîtent correctement.



Veiller à ce que les surfaces soient alignées les unes par rapport aux autres afin de garantir le maintien de la température à l'intérieur de la chambre.

5.3. MONTAGE DE LA CHAMBRE SANS PLANCHER



Avant l'installation, consulter un professionnel qualifié pour effectuer des calculs structurels conformément aux réglementations locales.

Le Fabricant n'est pas responsable de l'effondrement de la structure ou de l'affaissement des plans.



Utiliser des équipements de protection individuelle (EPI) et des travaux provisoires pendant l'installation.



Il faut 2 opérateurs pour l'assemblage.



Ne pas installer les chambres en version BT sans le plancher.



Les chambres de la version BT doivent toutes être équipées des éléments suivants :

- Plancher
- Vanne de compensation
- Résistance de bord de porte

Utiliser la clé de manœuvre des crochets fournie pour monter l'équipement.



Les panneaux doivent être installés en veillant à ce que, vu de l'intérieur de la chambre, la ligne des trous d'accrochage de chaque panneau soit toujours à droite du panneau lui-même.



Le sol du local où la chambre doit être installée doit être parfaitement nivelé.



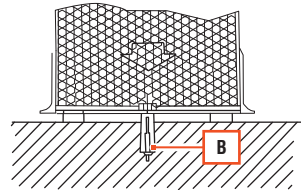
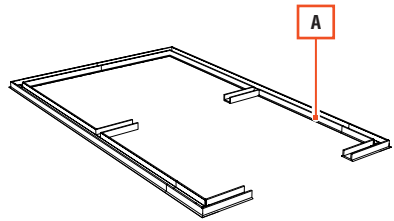
Respecter la séquence d'assemblage des panneaux comme indiqué dans le dessin exécutif ci-joint.

Pour effectuer le **montage de la chambre sans plancher** :

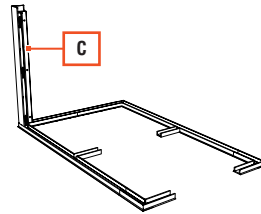
ÉTAPE ACTION

IMAGE

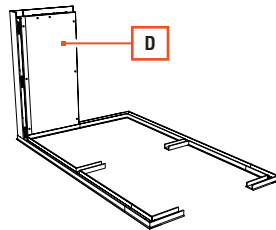
- 1 Tracer le périmètre de la chambre et fixer le guide (profilé en U) **(A)** au sol à l'aide des chevilles **(B)**.



- 2 Positionner le premier panneau d'angle **(C)**.
Serrer les crochets d'assemblage, mais pas à fond.

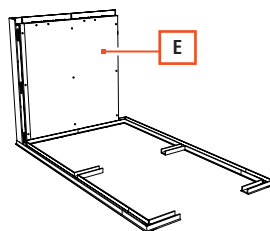


- 3 Placer le panneau sur la paroi **(D)**.
Serrer les crochets d'assemblage, mais pas à fond.



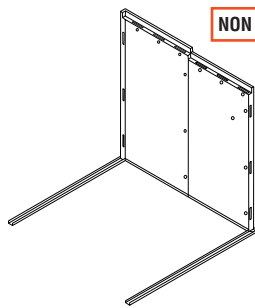
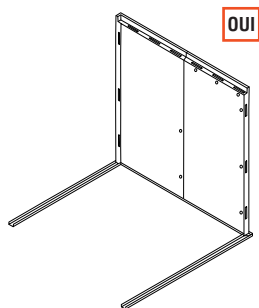
ÉTAPE	ACTION	IMAGE
-------	--------	-------

- 4 Positionner le panneau sur la paroi (E).



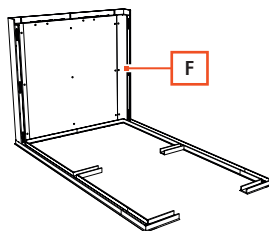
Lors de la mise en place des panneaux, vérifier leur alignement.

Lors de la fermeture des crochets, les panneaux se déplacent verticalement l'un par rapport à l'autre. Limiter donc le mouvement des panneaux en vérifiant que les faces supérieures sont alignées entre elles avant de serrer à fond les crochets.

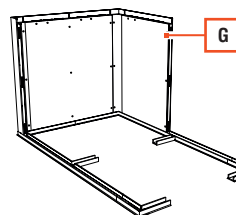


ÉTAPE	ACTION	IMAGE
-------	--------	-------

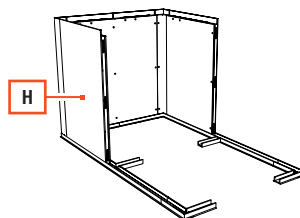
- 5 Positionner le panneau d'angle **(F)**,



- 6 Placer le panneau sur la paroi **(G)**.

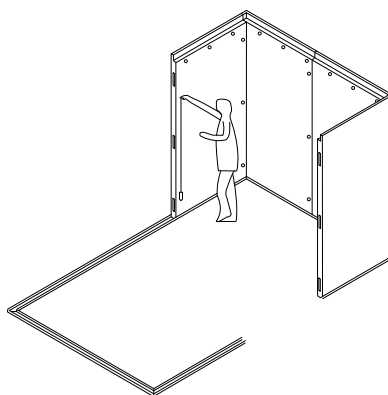


- 7 Positionner le panneau sur la paroi **(H)**.



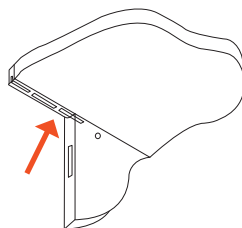
Lors de la pose des panneaux de paroi (panneaux intermédiaires ou d'angle), veiller à ce qu'ils soient bien d'aplomb.

Puis serrer les crochets.





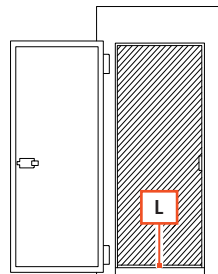
Veillez à ce que l'extrémité du panneau vertical coïncide toujours avec l'axe du crochet du panneau de plafond, comme indiqué sur la figure.



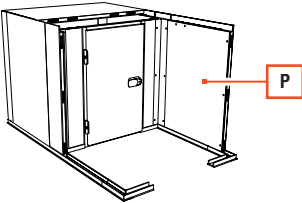
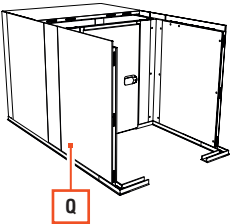
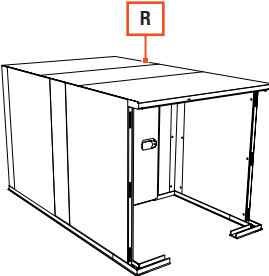
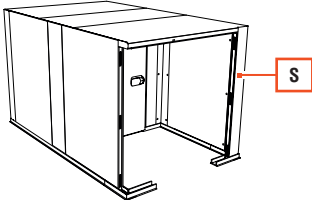
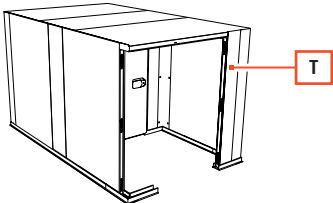
ÉTAPE	ACTION	IMAGE
8	Positionner le panneau en « T » (I) .	
9	Positionner le panneau sur la paroi (J) .	
10	Placer le tampon de porte prémonté sur le compartiment de la porte (K) .	

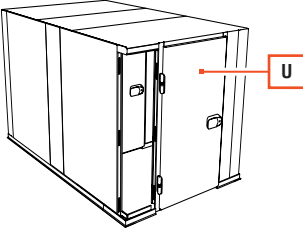
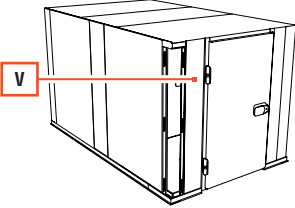
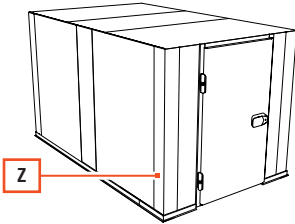



Si la chambre froide est équipée d'un compartiment de porte prémonté, porte tampon sur charnières, avant d'installer le compartiment de porte, retirer le profil d'angle en forme de « L » situé dans la partie inférieure du compartiment de porte lui-même (N). Le profilé est prévu pour éviter d'endommager le panneau du compartiment de porte pendant le transport. Pour retirer le profilé, utiliser les 4 vis de fixation.



ÉTAPE	ACTION	IMAGE
11	Placer le panneau sur la paroi (M).	
12	Positionner le panneau en « T » (N).	
13	Positionner le panneau du plafond (O) en le calant entre les profils des panneaux de paroi. Remarque : le panneau de plafond doit reposer sur les panneaux de paroi.	

ÉTAPE	ACTION	IMAGE
14	Placer le panneau sur la paroi (P).	
15	Placer le panneau sur la paroi (Q).	
16	Positionner les panneaux du plafond (R).	
17	Positionner le panneau d'angle (S),	
18	Placer le panneau sur la paroi (T).	

ÉTAPE	ACTION	IMAGE
19	Placer le tampon de porte prémonté sur le compartiment de la porte (U) .	
20	Placer le panneau sur la paroi (V) .	
21	Positionner le panneau d'angle (Z) ,	
22	Retirer les films de protection des panneaux (aussi bien à l'extérieur qu'à l'intérieur).	
23	Positionner les bouchons de fermeture au niveau des trous de manœuvre des crochets.	



Une fois le montage terminé, vérifier que l'ensemble est correct et serrer les crochets d'assemblage, en vérifiant constamment que les panneaux s'emboîtent correctement.



Veiller à ce que les surfaces soient alignées les unes par rapport aux autres afin de garantir le maintien de la température à l'intérieur de la chambre.

6. BRANCHEMENTS

6.1. RACCORDEMENT ÉLECTRIQUE



Veillez vous référer à la notice du monobloc de réfrigération jointe à ce manuel (le cas échéant).



Seul un personnel technique qualifié doit procéder au raccordement de l'équipement et à l'installation du monobloc de réfrigération.



Le raccordement électrique doit être effectué conformément au recueil des normes et réglementations en vigueur dans le pays où l'appareil est installé, et une déclaration de conformité doit être délivrée.

6.1.1. BRANCHEMENT DE L'ALIMENTATION ÉLECTRIQUE

Se référer au manuel du fabricant du monobloc de réfrigération et aux schémas électriques.

Pour effectuer un branchement électrique correct :

- Mettre en place un disjoncteur différentiel
- Vérifier que la tension et la fréquence du réseau correspondent à celles de la plaque signalétique. Une variation $\pm 10\%$ de la tension nominale est admissible
- Raccorder l'équipement à une installation de mise à la terre efficace. Vérifier le fonctionnement et la déclaration de conformité conformément au recueil réglementaire du pays d'installation
- Installer un interrupteur bipolaire de sectionnement avec ouverture des contacts d'au moins 3 mm, en amont de la prise. Ce commutateur est obligatoire lorsque la charge dépasse 1000 watts ou lorsque l'équipement est connecté directement sans l'utilisation d'une fiche. Il doit donc être placé à proximité immédiate de l'équipement afin d'être bien visible par le personnel en cas d'entretien.
- Vérifier que la section du câble d'alimentation est adaptée à la puissance absorbée par l'équipement.

Il est obligatoire, selon la loi, de brancher l'équipement à une installation de mise à la terre efficace, déclaré et vérifié par les autorités compétentes.

Ne pas brancher la fiche électrique de l'appareil sur une rallonge et/ou un réducteur.

Procéder comme suit :

ÉTAPE	ACTION
1	Brancher la fiche d'alimentation à la prise murale.



AVERTISSEMENT

Danger électrique. Si le câble d'alimentation est endommagé, remplacez-le.



Le Fabricant décline toute responsabilité en cas de branchements incorrects, non réalisés dans les règles de l'art ou par du personnel technique non qualifié et autorisé.

7. PANNEAU DE COMMANDE



Veillez vous référer à la notice du monobloc de réfrigération jointe à ce manuel (le cas échéant).

8. UTILISATION

Avant d'utiliser l'équipement, vérifier qu'il est en parfait état. En cas d'anomalies, mettre l'appareil hors service et contacter le Service d'Assistance Technique.



ATTENTION

Veillez à ce que toutes les ouvertures de ventilation de l'air de refoulement et de retour à l'intérieur de l'équipement ne soient pas obstruées.

8.1. PREMIÈRE UTILISATION



Seul le personnel technique spécialisé doit procéder à la mise en service initiale de l'équipement.

Avant la mise sous tension, vérifier que :

- les surfaces de l'équipement et tout autour soient sèches
- L'équipement se trouve dans une position parfaitement plane et nivelée
- Les paramètres de fonctionnement ont été réglés (voir le chapitre « **PANNEAU DE COMMANDE** »)
- L'interrupteur principal soit en position « 0-OFF »
- Aucun contact direct ou indirect ne soit présent avec des pièces électriques sous tension



Ne pas effectuer les opérations avec des mains mouillées ou humides.

Nettoyer soigneusement l'équipement et ses composants avant de charger le produit (voir le chapitre « **NETTOYAGE** »).

8.2. ALLUMAGE



Veillez vous référer à la notice du monobloc de réfrigération jointe à ce manuel (le cas échéant).

8.3. CHARGEMENT DU PRODUIT



Pour une conservation correcte, ne pas introduire de produits chauds. Attendre que le produit refroidisse avant de le placer à l'intérieur de l'équipement.



N'ouvrir la porte que le temps nécessaire au chargement et au déchargement des produits à l'intérieur de l'équipement.

Avant de charger le produit, attendre que la température souhaitée à l'intérieur de l'équipement soit atteinte.

Disposer le produit de manière à ne pas entraver la circulation de l'air réfrigéré.



S'assurer que la chaîne du froid soit bien respectée, pendant le transport et/ou le stockage du produit.



L'équipement décrit, avec le moteur le cas échéant, est uniquement conçu pour la conservation de marchandises.

8.4. EXTINCTION



Veillez vous référer à la notice du monobloc de réfrigération jointe à ce manuel (le cas échéant).

9. NETTOYAGE

9.1. CONSIGNES DE SÉCURITÉ POUR LE NETTOYAGE

**AVERTISSEMENT**

Danger électrique. Débrancher l'alimentation électrique avant le nettoyage.

**AVERTISSEMENT**

Danger électrique. Ne pas utiliser de jets d'eau et/ou de lances à haute pression pour laver les parties internes et externes de l'équipement.



Respecter à la lettre les notices de bonnes pratiques d'hygiène, qui doivent être conservées et mises à jour par l'utilisateur du système HACCP.

Le premier nettoyage de l'équipement doit être effectué par un personnel spécialisé.

Respecter les indications suivantes :

- Nettoyer régulièrement les surfaces de l'équipement, afin d'éviter la détérioration des matériaux de l'équipement.
- Utiliser de l'eau tiède avec des détergents non agressifs en ayant soin d'essuyer les parties humides à l'aide d'un chiffon doux.
- Effectuer un nettoyage périodique au moins quotidien de la zone de chargement afin d'éviter le développement et l'accumulation de bactéries.
- Effectuer au moins une fois par mois un nettoyage interne et un dégivrage si l'équipement est utilisé pour stocker des produits congelés ou emballés.
- Ne pas utiliser de jets d'eau pour laver les parties internes de l'équipement.
- Ne pas diriger les jets d'eau sur les pièces électriques
- Ne pas utiliser d'outils en métal dur pour éliminer le givre qui pourrait s'être formé.



Utiliser des gants de travail pour effectuer les opérations de nettoyage.



Ne pas utiliser des détergents contenant du chlore ou leurs solutions diluées, de la soude caustique, des détergents abrasifs, de l'acide muriatique, de la javel ou d'autres produits qui pouvant rayer.



Ne pas utiliser de nettoyeur à vapeur pour nettoyer l'équipement.

Assainir correctement toutes les surfaces de stockage des équipements, toutes les salles de traitement des produits et tous les équipements. Planifier les opérations d'assainissement afin de disposer d'un registre des opérations d'hygiène et de nettoyage.

9.2. TABLEAU DES OPÉRATIONS DE NETTOYAGE

Le tableau ci-dessous énumère une série d'interventions de nettoyage à effectuer selon un calendrier conseillé.

OPÉRATION	FRÉQUENCE			
	QUOTIDIENNE	HEBDOMADAIRE	MENSUELLE	TOUS LES 6 MOIS ANNUELLE
Nettoyage de la zone de chargement	■			
Nettoyage externe		■		
Nettoyage de l'intérieur de la porte près des joints		■		
Nettoyage du panneau du plancher		■		
Nettoyage à l'intérieur			■	



Respecter à la lettre les notices de bonnes pratiques d'hygiène, qui doivent être conservées et mises à jour par l'utilisateur du système HACCP.

9.3. NETTOYAGE DU PANNEAU DU PLANCHER

Pour **nettoyer le panneau du plancher** :

- Utiliser un détergent neutre dans de l'eau tiède avec un chiffon humide
- Utiliser un chiffon doux
- Utiliser les bonnes solutions détergentes
- Vérifier le joint entre les panneaux du plancher
- Vérifier la jonction entre les panneaux du plancher et les parois
- Ne pas utiliser de produits abrasifs
- Ne pas nettoyer le panneau du plancher avec des machines à pression.

9.4. NETTOYAGE DU MONOBLOC DE RÉFRIGÉRATION (LE CAS ÉCHÉANT)



Veillez vous référer à la notice du monobloc de réfrigération jointe à ce manuel (le cas échéant).

10. MAINTENANCE



AVERTISSEMENT

Danger électrique. Débrancher l'alimentation électrique avant d'effectuer des travaux d'entretien.



ATTENTION

Le panneau du plafond n'est pas praticable. Une seule personne pesant au maximum 80 kg est autorisée à accéder, en cas d'entretien.



L'entretien de l'équipement ne doit être effectué que par un personnel technique agréé.

10.1. ENTRETIEN ORDINAIRE

Pour garantir le bon fonctionnement de l'appareil au fil du temps, il faut effectuer des contrôles et des entretiens périodiques/préventives.

10.1.1. CONTRÔLES ET VÉRIFICATIONS

Le tableau ci-dessous énumère une série de contrôles et d'interventions à effectuer selon un calendrier recommandé.

OPÉRATION	FRÉQUENCE			
	MENSUELLE	TOUS LES 2 MOIS	TOUS LES 6 MOIS	ANNUELLE
Vérifier que le joint de la porte et la porte elle-même se ferment correctement.		■		



Veuillez vous référer à la notice du monobloc de réfrigération jointe à ce manuel (le cas échéant).

10.2. MAINTENANCE EXTRAORDINAIRE

L'**entretien extraordinaire** comprend les opérations de révision, de réparation, de rétablissement des conditions normales de fonctionnement ou le remplacement d'un composant en panne, défectueux ou usé.

10.2.1. REMPLACEMENT DU MONOBLOC DE RÉFRIGÉRATION (LE CAS ÉCHÉANT)



Veillez vous référer à la notice du monobloc de réfrigération jointe à ce manuel (le cas échéant).

11. DIAGNOSTIC



Veillez vous référer à la notice du monobloc de réfrigération jointe à ce manuel (le cas échéant).

12. MISE HORS SERVICE ET ÉLIMINATION

12.1. LONGUES PÉRIODES D'INACTIVITÉ

Si l'équipement n'est pas utilisé pendant une longue période (plus de 2-3 semaines) :

ÉTAPE	ACTION
1	Débrancher l'alimentation électrique.
2	Effectuer un nettoyage approfondi de l'appareil (voir le chapitre « NETTOYAGE »).

12.2. ÉLIMINATION



Les équipements électriques et électroniques qui composent l'appareil, tels que les lampes, les commandes électroniques, les interrupteurs électriques, les moteurs électriques et tout autre matériel électrique, doivent être éliminés et/ou recyclés séparément des déchets urbains, conformément aux procédures des réglementations en vigueur chaque pays.

Ne pas disperser les matériaux dans l'environnement.

En outre, tous les matériaux constituant le produit, tels que la tôle, le plastique, le caoutchouc, le verre, etc., doivent être recyclés et/ou éliminés conformément aux procédures de la réglementation en vigueur.

L'élimination illégale ou incorrecte de l'appareil implique l'application des sanctions prévues par la législation en vigueur.

Ne pas jeter le liquide de refroidissement et l'huile dans l'environnement.

Rendre inutilisable l'équipement destiné à l'élimination en retirant les câbles de l'alimentation électrique.

13. ANNEXES

